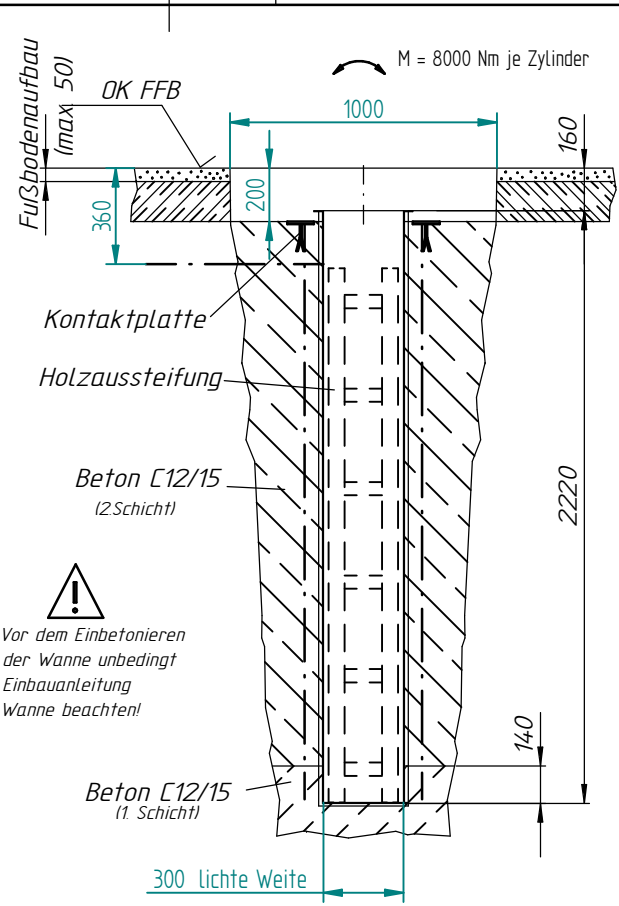
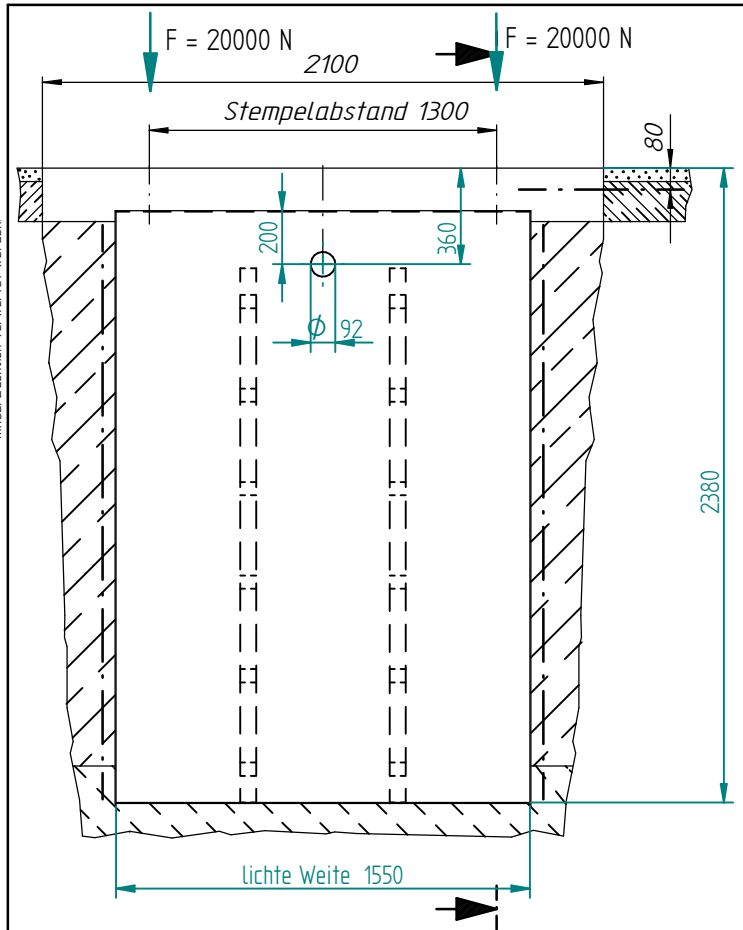
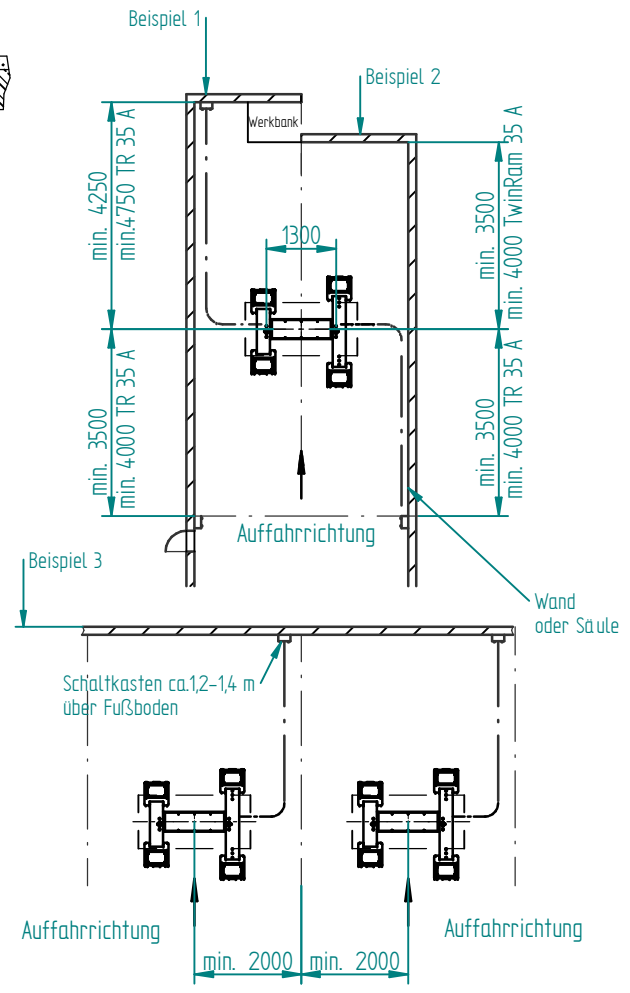


Für diese Zeichnung behalten wir uns alle Rechte vor. Ohne unsere vorherige Zustimmung darf sie weder vervielfältigt noch Dritten zugänglich gemacht werden, und sie darf durch den Empfänger oder Dritte auch nicht in anderer Weise mißbräuchlich verwendet werden.



Anordnung des Steuerplatzes
TwinRam 35/1300
(TwinRam 35, 35S/2, 35 AE)



!
Vor dem Einbetonieren
der Wanne unbedingt
Einbauanleitung
Wanne beachten!

Achtung!
Bei Druckluft an der Hebebühne
muß im Bereich des Schaltschrankes
der bauseitige Druckluft-
anschluß installiert sein. (G 1/2")

Kabelschutzrohr - LW 50 mm
(Betonfestes Kunststoffpanzer-
rohr M63 - Typ FFKuS)
mit eingelegtem Zugdraht - in
großem Bogen zum Schalt-
schrank bauseits im Fundament
vorsehen! (siehe Beispiele)

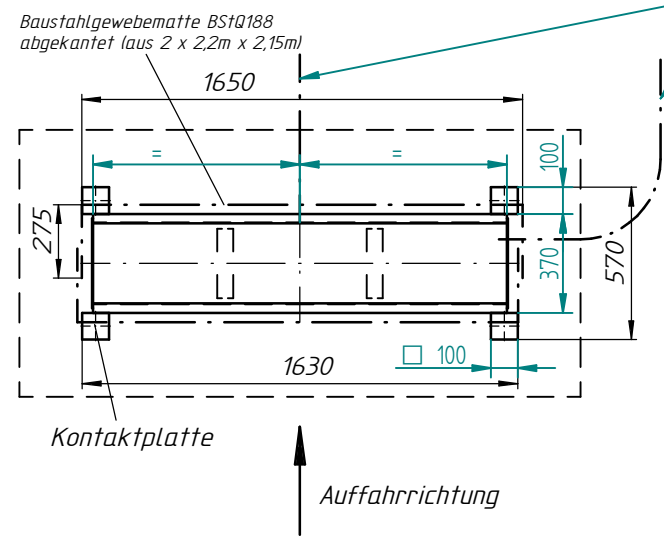
Wahlweise rechts oder links oder mittig! Alle Maße in mm

Achtung!
Bei Druckluft an der Hebebühne
müssen zwei Leerrohre vorgesehen
werden. (1 x Strom; 1 x Luft)

für Einbau Rahmen mit
Wanne gilt Zeichnung
164957

Die Grube ist außerhalb des
Erddruckes infolge Gebäude-
lasten zu erstellen Maßge-
bend sind die Bodenwerte ge-
mäß DIN 1055.

Bewehrter Beton



g	Steuerplatz und Tragmittel aktualisiert	30.10.15	Rist		
e	Kabelführungsrohr mittig, Ø92, 360 hinzu	13.1.10	Ther		
d	Beton C12/15 (B15)	21.10.08	Rist		Freimaßtoleranzen
c	Fußbodenaufbau max 50 dazu	12.11.91	Ther		DIN 7168.
b	P6 48 - Typ FFKuS dazu	28.8.91	Ther		Gewicht:
f	Text Anschluß Druckluft richtig gestellt	3.08.10	Mras		Projekt:
	Anderung (vor Änderung)	Datum	Bearb	Gepr	
	Maßstab	Benennung			
	1:20	Fundamentzeichnung			
		für Einbau Wanne (Stahl) vorab			
		TwinRam 35, 35S /1300, 35S2 /1300, 35AE/1300			
	Ident-Nr	Klassifikation		Ident-Nr	
	Fertigungsausgangsmat	52700113		164957.1	
Passung	Abmaße	JABECKER & SOEHNE		MASCHINENFABRIK	
		74148 NECKARSULM		Ers.f. Ers.d.	