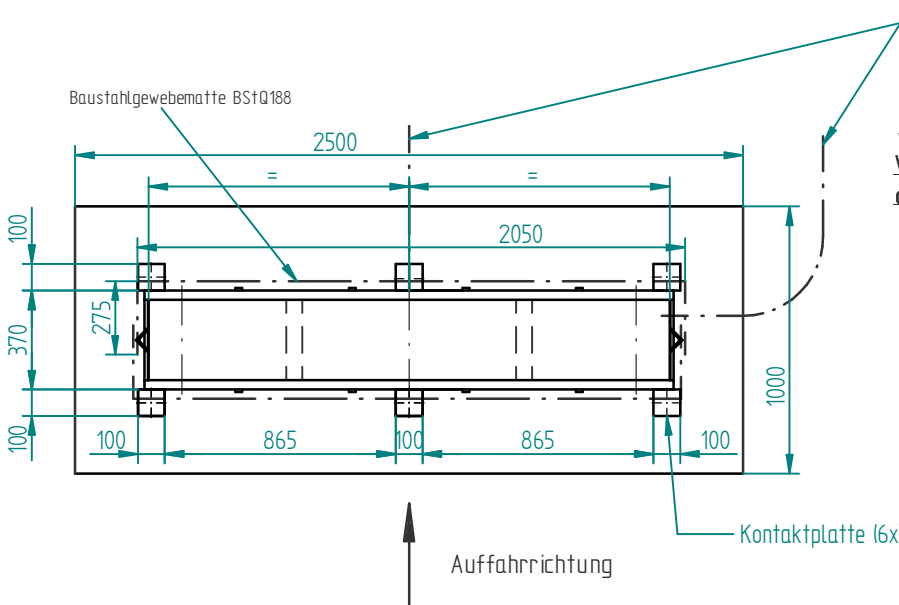


!
Vor dem Einbetonieren der Wanne unbedingt Einbauanleitung Wanne beachten!

Die Grube ist außerhalb des Erddruckes infolge Gebäudelasten zu erstellen. Maßgebend sind die Bodenwerte gemäß DIN 1055.



Kabelschutzrohr - L.W.50 mm (Betonfestes Kunststoffpanzerrohr M63 - Typ FFKuS) mit eingelegtem Zugdraht - in großem Bogen zum Schaltschrank bauseits im Fundament vorsehen!

Wahlweise rechts oder links oder mittig!

für Einbau Wanne und Rahmen gilt Zeichnung 193647

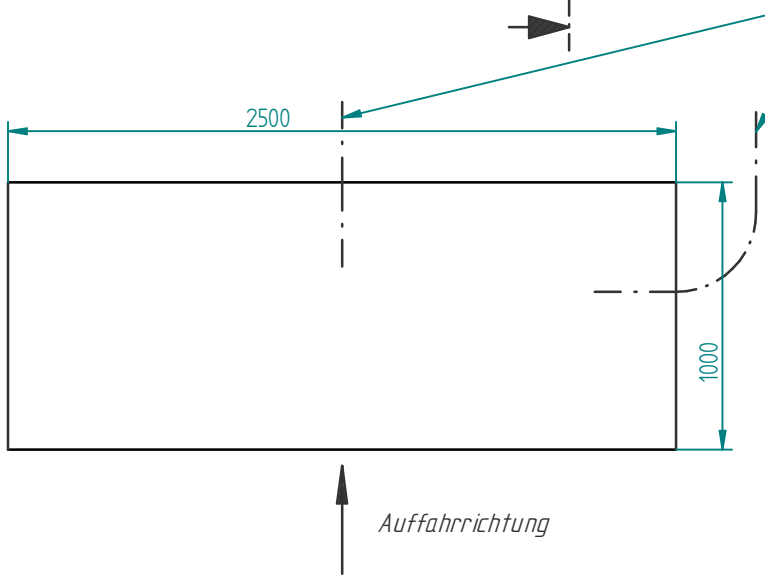
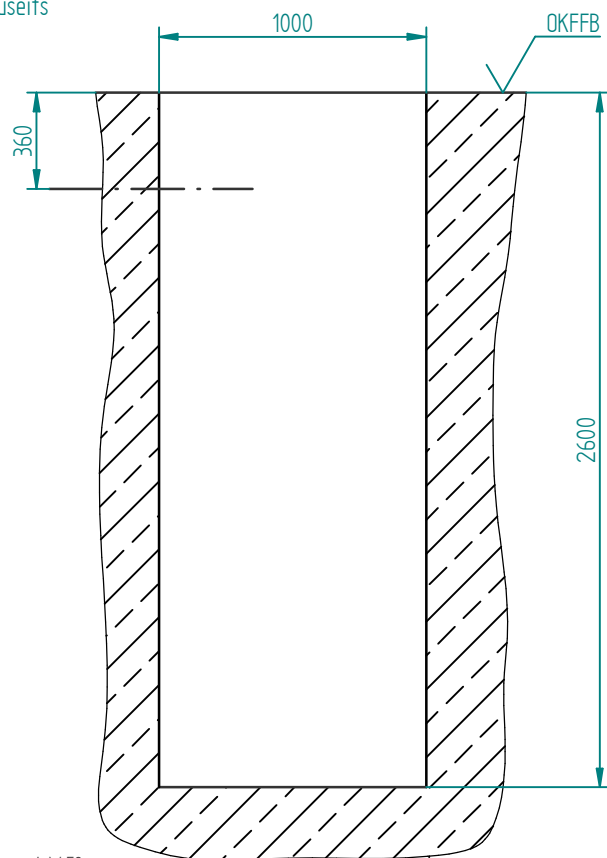
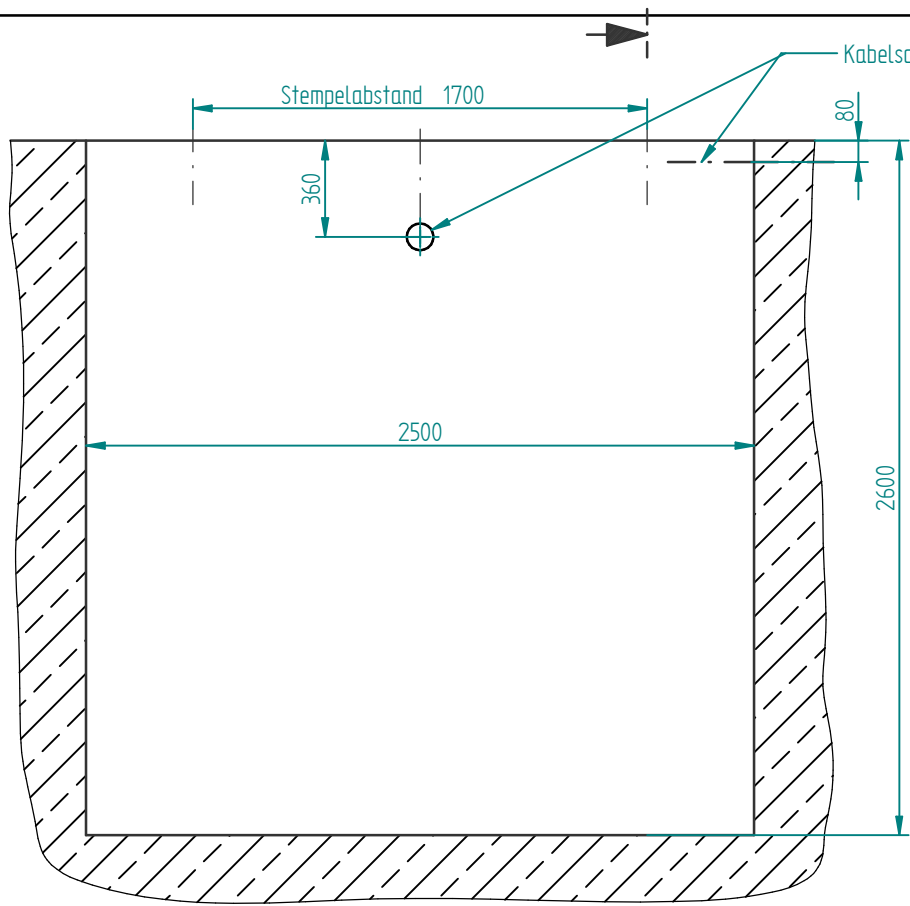
Alle Maße in mm

Bewehrter Beton

Einbau-Fundament-Aufstellungsplan					
d	Blatt 2: Rohfundament ohne Wanne dazu	Thernes	07.03.16		
c	Kabelführungsrohr mittig hinzu	Thernes	14.01.10		
A-1	Anderung	Anderer	Datum		
Dokumentstatus	Maßstab	1:20	Projekt		
Bearbeitung nicht fertigungsrelevant	Info				
	Fundamenttyp	Fundamentzeichnung mit Wanne vorab			
Ersteller	Datum	Name	Benennung 1	Fundamentzeichnung mit Wanne vorab	
Prüfer	06.05.2002	DOE	Benennung 2	TwinRam 35/1700	
			Benennung 3	Blatt 2: Rohfundament ohne Wanne	
Maschinenfabrik J. A. BECKER & SOEHNE Neckarsulm GmbH & Co. KG		Dokumentnr.:	29312	Blatt1 / Page1	Ident-Nr. 193647-1
Ersatz für:		Ersetzt durch:			

Weitergabe sowie Vervielfältigung dieses Dokuments, Verwertung und Mitteilung seines Inhalts sind verboten, soweit nicht ausdrücklich gestattet. Zuwiderhandlungen verpflichten zu Schadenersatz. Alle Rechte für den Fall der Patent-, Gebrauchsmuster- oder Geschmackszeichenverletzung vorbehalten.

Weitergabe sowie Vervielfältigung dieses Dokuments, Verwertung und Mitteilung
 seines Inhalts sind verboten, soweit nicht ausdrücklich gestattet
 Zwiderhandlungen verpflichten zu Schadenersatz. Alle Rechte für den Fall der
 Patent-, Gebrauchsmuster- oder Geschmacksmarkeneintragung vorbehalten.



Kabelschutzrohr - L.W.50 mm
 (Betonfestes Kunststoffpanzer-
 rohr M63 - Typ FFKuS)
 mit eingelegtem Zugdraht - in
 großem Bogen zum Schalt-
 schrank bauseits im Fundament
 vorsehen!

**Wahlweise rechts oder links
 oder mittig!**

für Einbau Wanne und Rahmen
 gilt Zeichnung 193647

Die Grube ist außerhalb des
 Erddruckes infolge Gebäude-
 lasten zu erstellen. Maßge-
 bend sind die Bodenwerte ge-
 maß DIN 1055.

Bewehrter Beton



Alle Maße in mm

Rohfundament ohne Wanne

Einbau-Fundament-Aufstellungsplan		Maßstab	1:20 <th colspan="2">Projekt</th>	Projekt	
Info					
Fundamenttyp		Fundamentzeichnung mit Wanne vorab			
Benennung 1		Fundamentzeichnung mit Wanne vorab			
Benennung 2		TwinRam 35/1700			
Benennung 3		Blatt 2: Rohfundament ohne Wanne			
Maschinenfabrik J. A. BECKER & SOEHNE Neckarsulm GmbH & Co. KG		Dokumentnr.	29312	Blatt2 / Page2	Ident-Nr. 193647-1
Ersteller		Datum	06.05.2002	Name	DOE
Prüfer					
Produktchlüssel		Ersatz für: _____ Ersetzt durch: _____			
A-I		Änderung		Anderer	Datum
d	Blatt 2: Rohfundament ohne Wanne dazu			Thernes	07.03.16
c	Kabelführungsrohr mittig hinzu			Thernes	14.01.10