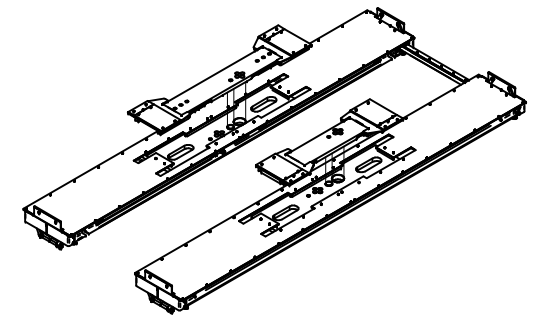
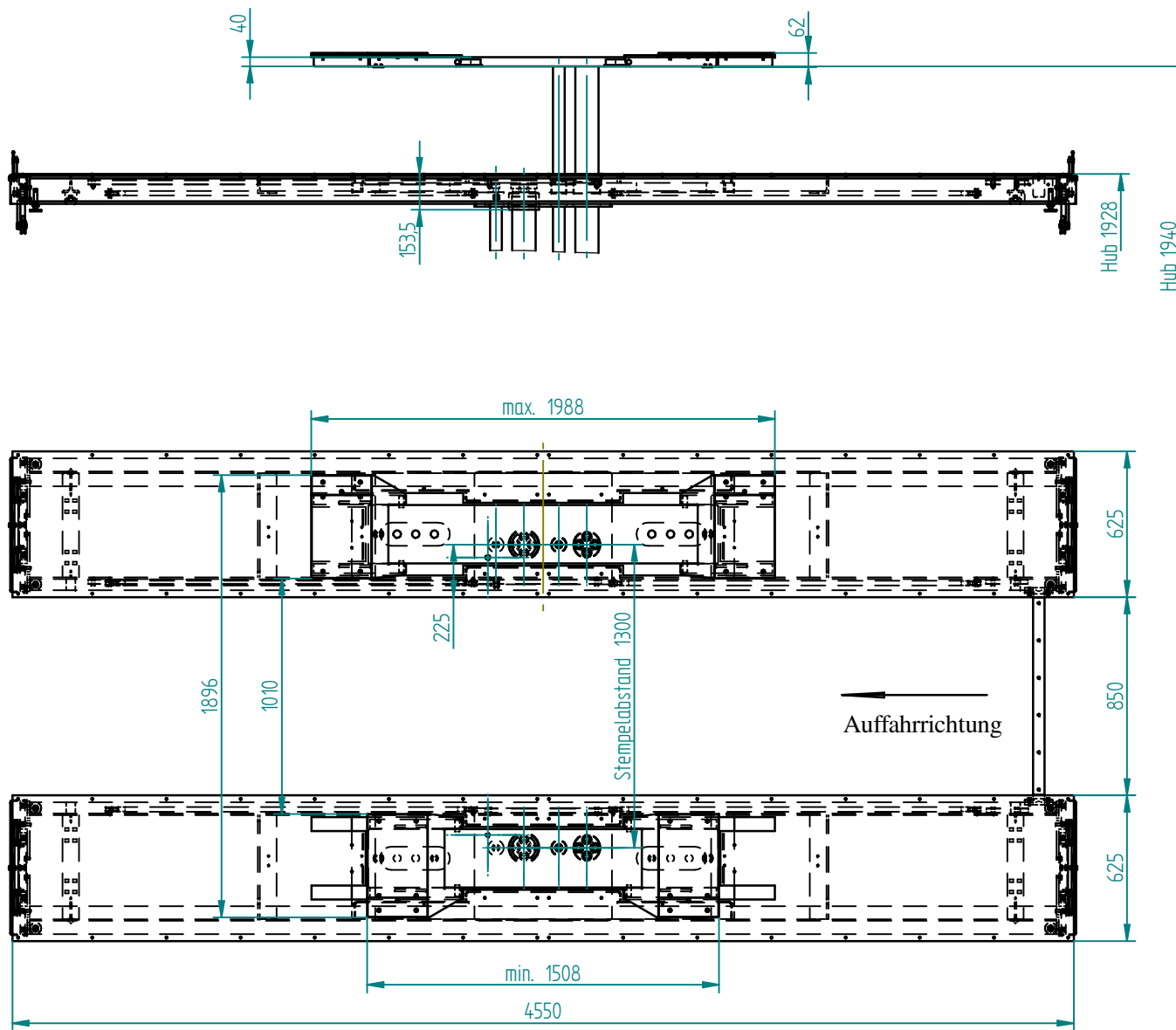


Für diese Zeichnung behalten wir uns alle Rechte vor. Ohne unsere vorherige Zustimmung darf sie weder vervielfältigt noch Dritten zugänglich gemacht werden, und sie darf durch den Empfänger oder Dritte auch nicht in anderer Weise missbräuchlich verwendet werden.



Toleranzfeld	Halbzeug	Maßstab 1:20			Änderung (vor Änderung)	Datum	Bearb.	Gepr.
	DIN	Info Nachhub versenkt in Auffahrriichtung			Freimaßtoleranzen			
	Werkstoff	Bearb.	Datum	Name	Benennung			
		Gepr.	05.11.2002	Themes	Maßblatt TwinRam 350A/N de luxe versenkt			
		Norm						
Passung	Abmaß	Ident-Nr. Fertigungsausgangsmaß	J.ABECKER & SOEHNE MASCHINENFABRIK 74148 NECKARSULM		Klassifikation 5 27 00 113	Ident-Nr. 195321		
					Ers.f.	Ers.d.		