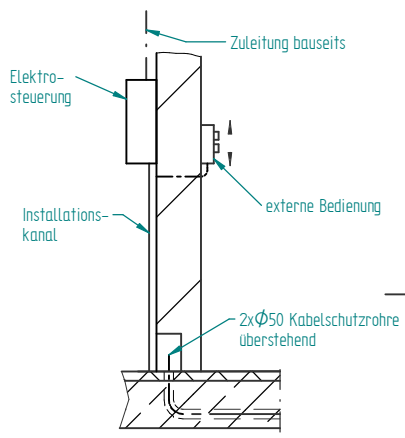


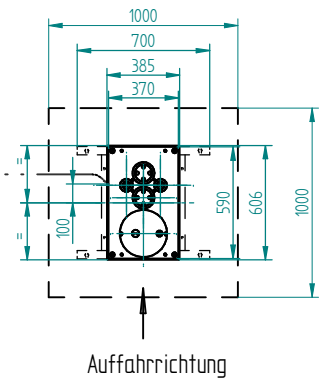
Die Grube ist außerhalb des Erddruckes infolge Gebäudelasten zu erstellen. Maßgebend sind die Bodenwerte gemäß DIN 1055.



Achtung: bei Waschbünnenausführung



Achtung: Bei Waschbünnen müssen 2x Ø50 Leerrohre von der Wanne bis in den Nebenraum verlegt werden. Die Steuerung ist im Nebenraum zu installieren. Im Waschbereich darf nur die externe Bedienung und die Hupe installiert sein.



Alle Maße in mm

Änderungen vorbehalten

Einbau-Fundament-Aufstellungsplan		Blatt 2. 210150 OK Kontaktplatte, Achtung Text hierzu		Themes		12.04.19	
f		Fundament für Rahmen war 800 x 800		Hensen		09.01.13	
e		Waschbünnenausführung hinzu		Pflanz		20.01.10	
c		überarbeitet und englisch hinzu		Rist		09.07.08	
d		Änderung		Alderer		Datum	
Ä-1							
Dokumentstatus		Maßstab 1:20 (1:2,5)		Projekt			
Bearbeitung nicht fertigungsrelevant		Info für den Einbau der Wanne vorab siehe Zeichnung Blatt 2					
Fundamenttyp							
Ersteller		Datum		Name		Benennung 1	
Prüfer		14.02.2005		Themes		Fundamentzeichnung für Wanne, Rahmen	
						Benennung 2 DuoRam, Hub 1880mm	
						Benennung 3	
Maschinenfabrik J. A. BECKER & SOEHNE Neckarsulm GmbH & Co. KG		Dokumentnr. 179685		Blatt1 / Page1		Produktschlüssel 5011100	
		Ident-Nr. 502095		Ersatz für		Ersatz durch	

Wellenbohrer gemäß Verfertigerangaben einsetzen. Dokument: Vorrichtung zur Montage eines Produkts mit variabler, soweit nicht ausdrücklich gestrichelt, Zuhilfenahme von Werkzeugelementen zu Schweißarbeiten. Alle Rechte für den Fall der Patent-, Gebrauchsmuster- oder Erfindungsmusteranmeldung vorbehalten.

