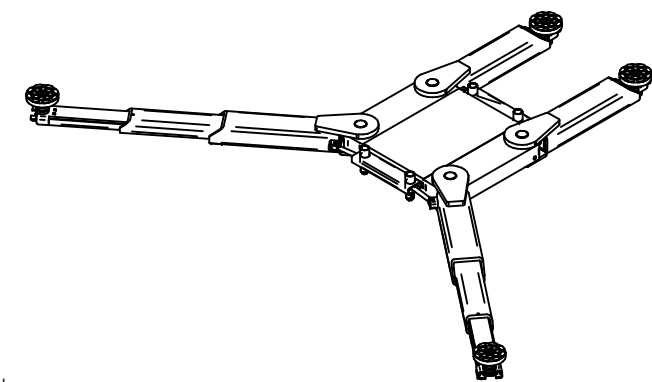
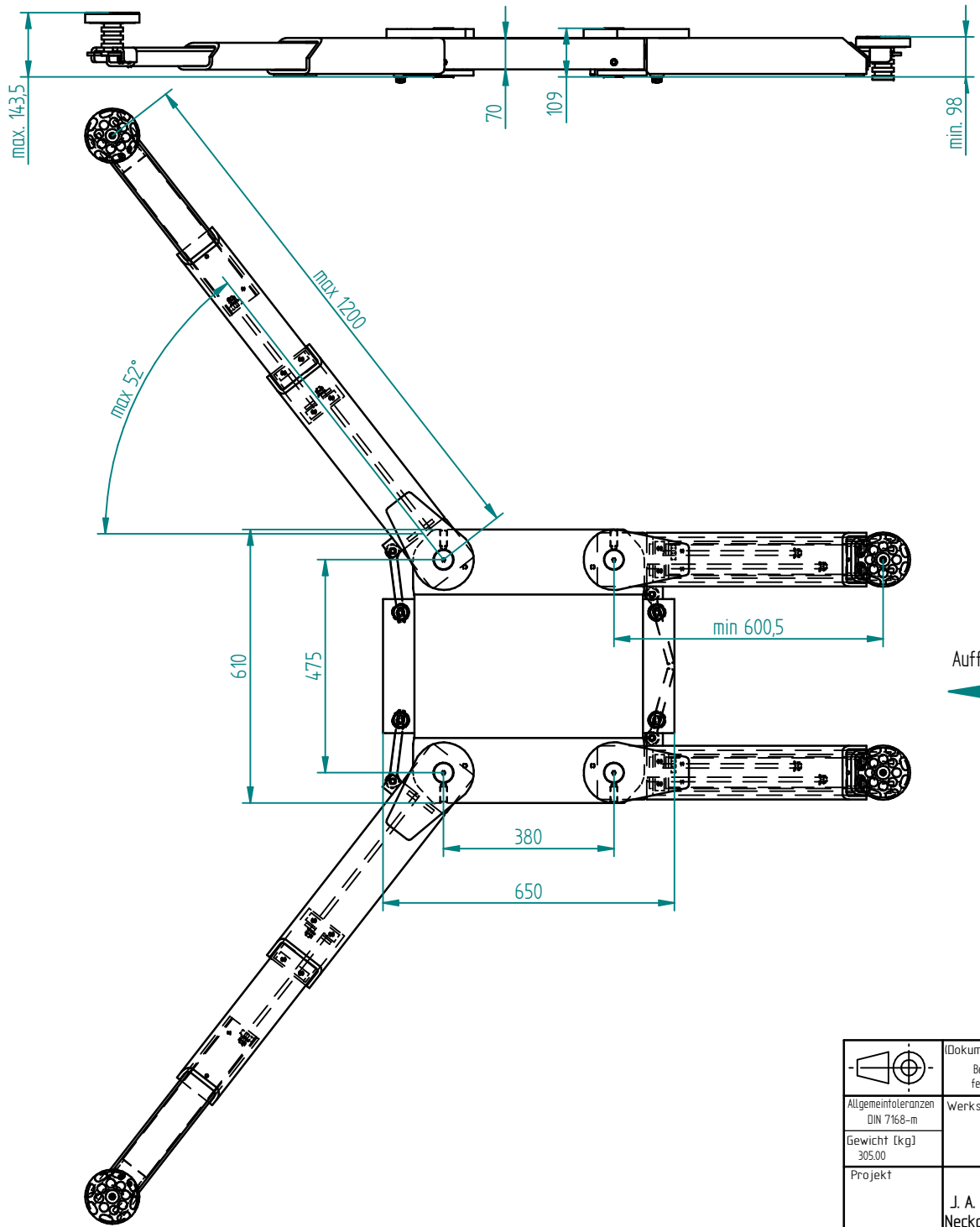


Weitergabe sowie Vervielfältigung dieses Dokuments, Verwertung und Mitteilung seines Inhalts sind verboten, soweit nicht ausdrücklich gestattet. Zuwiderhandlungen verpflichten zu Schadenersatz. Alle Rechte für den Fall der Patent-, Gebrauchsmuster- oder Geschmacksmustereintragung vorbehalten.



Auffahrriichtung
←

A-I	Änderung	Änderer	Datum

	(Dokumentstatus) Bearbeitung nicht fertigstellungsrelevant	Blatt 1/1	Info		Maßstab 1:10 (1:5)
	Allgemeintoleranzen DIN 7168-m Werkstoff	Bearb. 06.02.2013 Gepr. Norm	Datum	Name	
Projekt Maschinenfabrik J. A. BECKER & SOEHNE Neckarsulm GmbH & Co. KG			(Dokumentnr.) 282763	(Produktschlüssel) 5016100	(Ident-Nr.) 520999
Gewicht [kg] 305.00		(Ers.f.) 1197801		(Ers.d.)	