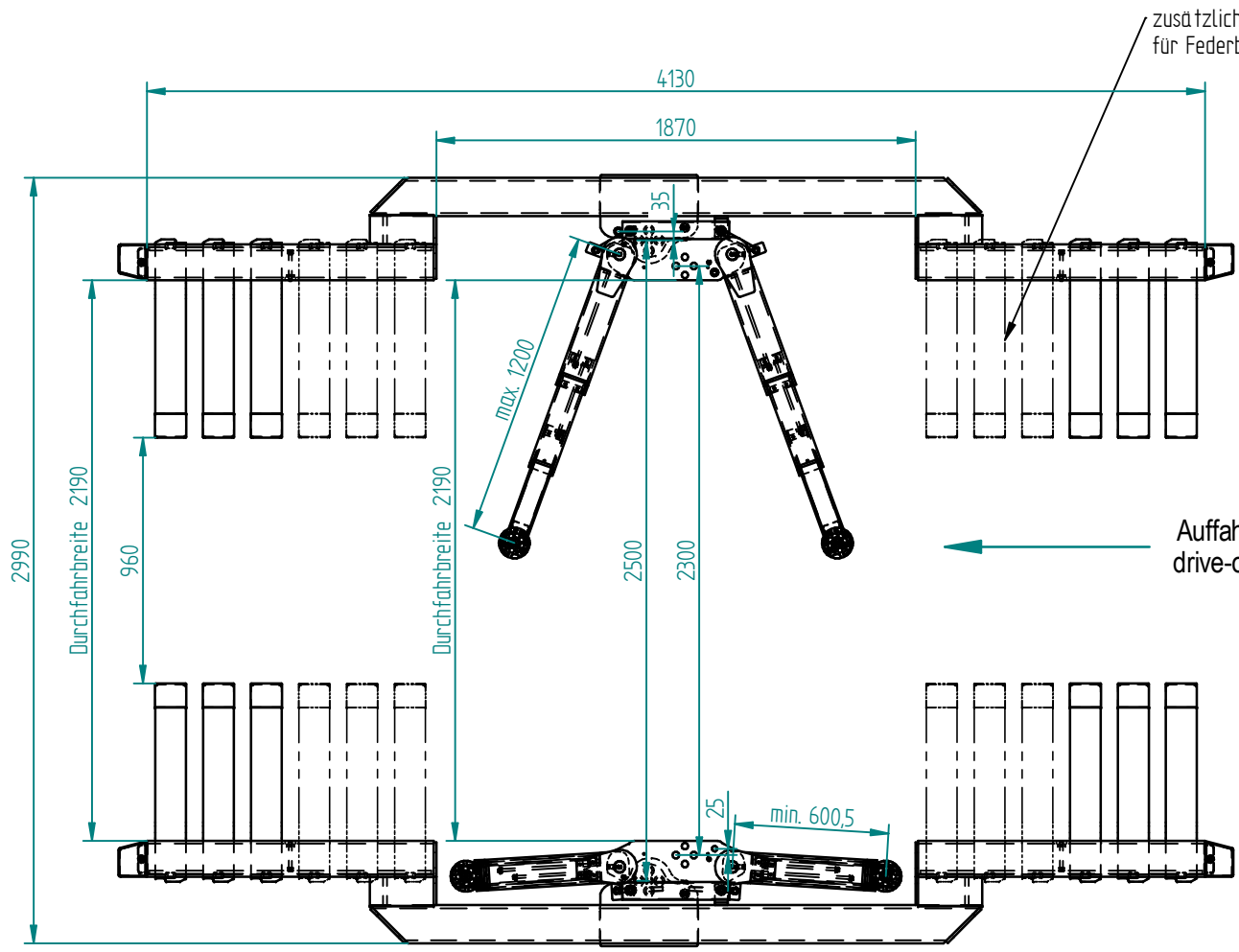
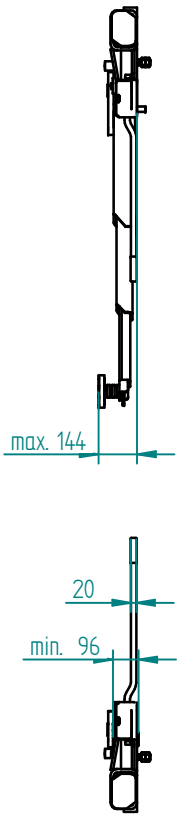
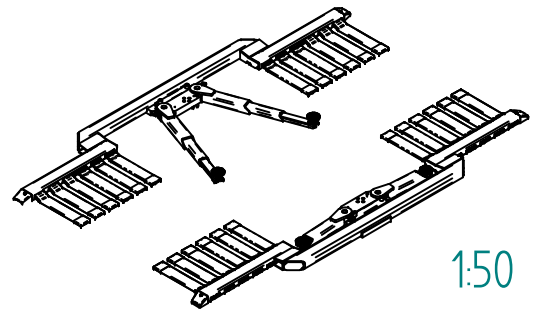


Weitergabe sowie Vervielfältigung dieses Dokuments, Verwertung und Mitteilung seines Inhalts sind verboten, soweit nicht ausdrücklich gestattet. Zuwiderhandlungen verpflichten zu Schadenersatz. Alle Rechte für den Fall der Patent-, Gebrauchsmuster- oder Geschmacksmustereintragung vorbehalten.



zusätzlich mögliche Steckposition für Federblätter

Auffahrrichtung  
drive-on direction



1:50

A-I	Anderung	Anderer	Datum

	(Dokumentstatus) Bearbeitung nicht fertigungsrelevant	Blatt 1/1	Info		Maßstab 1:20 (1:50)
	Allgemeintoleranzen	Werkstoff	Datum 02.07.2013	Name Deztuerk	
Gewicht [kg]					
Projekt	Maschinenfabrik J. A. BECKER & SOEHNE Neckarsulm GmbH & Co. KG	(Dokumentnr.) 288493	(Produktschlüssel) 5012700	(Ident-Nr.) 523248	
			(Ers.f.)	(Ers.d.)	