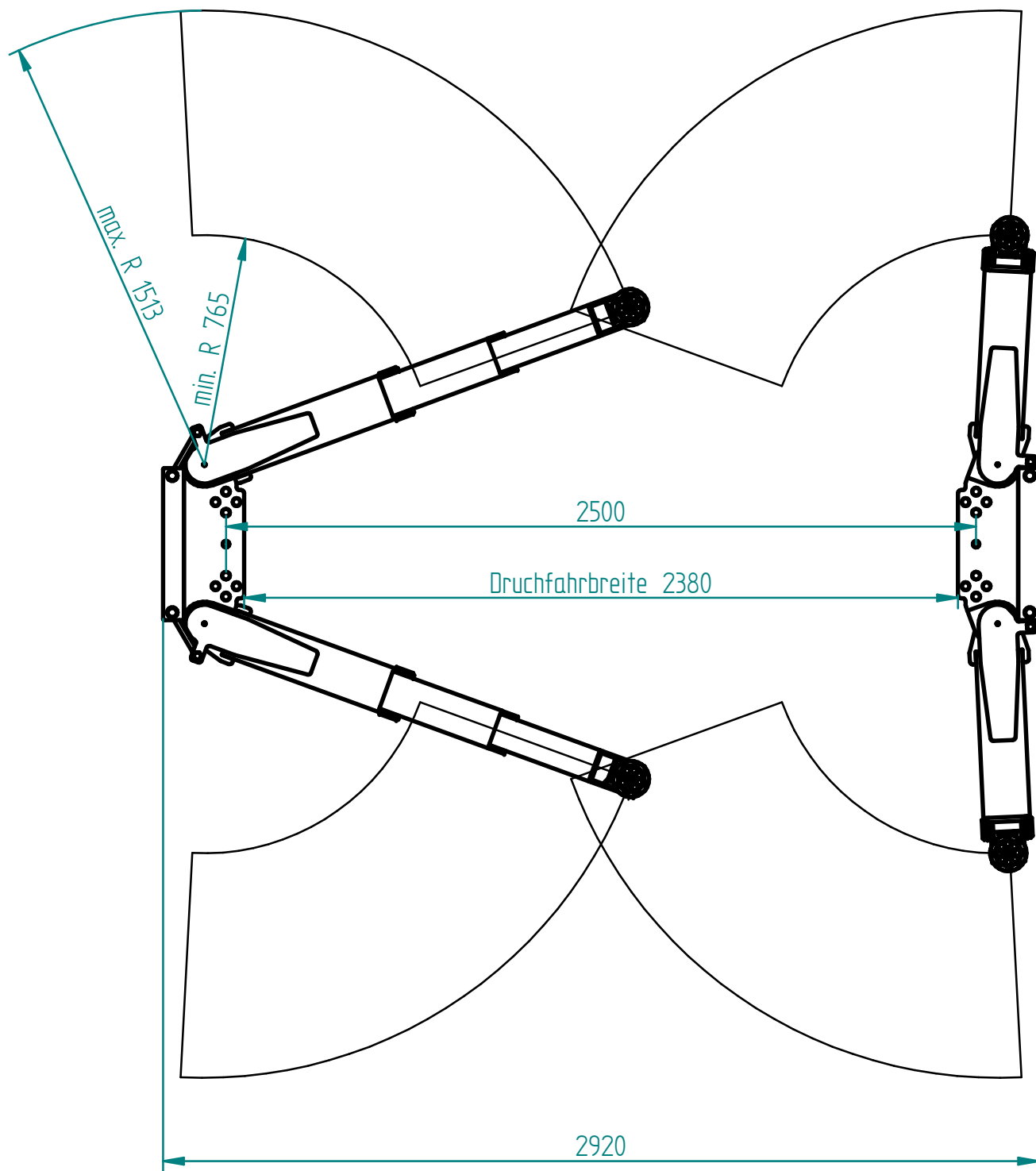


Weitergabe sowie Vervielfältigung dieses Dokuments, Verwertung und Mitteilung
 seines Inhalts sind verboten, soweit nicht ausdrücklich gestattet.
 Zuwiderhandlungen verpflichten zu Schadensersatz. Alle Rechte für den Fall der
 Patent-, Gebrauchsmuster- oder Geschmacksmustereintragung vorbehalten.



Ä-I	Änderung	Änderer	Datum

	(Dokumentstatus) Bearbeitung nicht fertigungsrelevant	Blatt 1/1	Info Zyl $\phi 50$, Führ. $\phi 100$ Lkr. 70 x M24 (4X)		Maßstab 1:20
	Allgemeintoleranzen	Werkstoff	Datum	Name	(Benennung)
Gewicht [kg] 496.00		Bearb.	15.07.2019	Rist	1Satz Schwenkarmaufnahmen TR 55.2S2/2500, min.765-max.1513
		Gepr.			
Projekt	Maschinenfabrik J. A. BECKER & SOEHNE Neckarsulm GmbH & Co. KG	(Dokumentnr.)	386614		(Produktschlüssel)
		(Ers.f.)			(Ers.d.)
					5017300
					539655