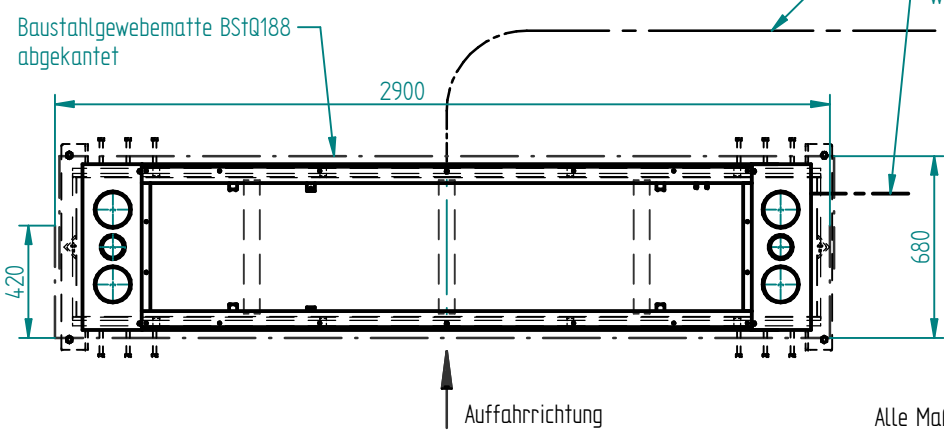


Belastungsangaben	F/2	M _b je Zylinder
TwinRam 55/2500	35000 N	32000 Nm
TwinRam 65.1/2500	45000 N	52000 Nm

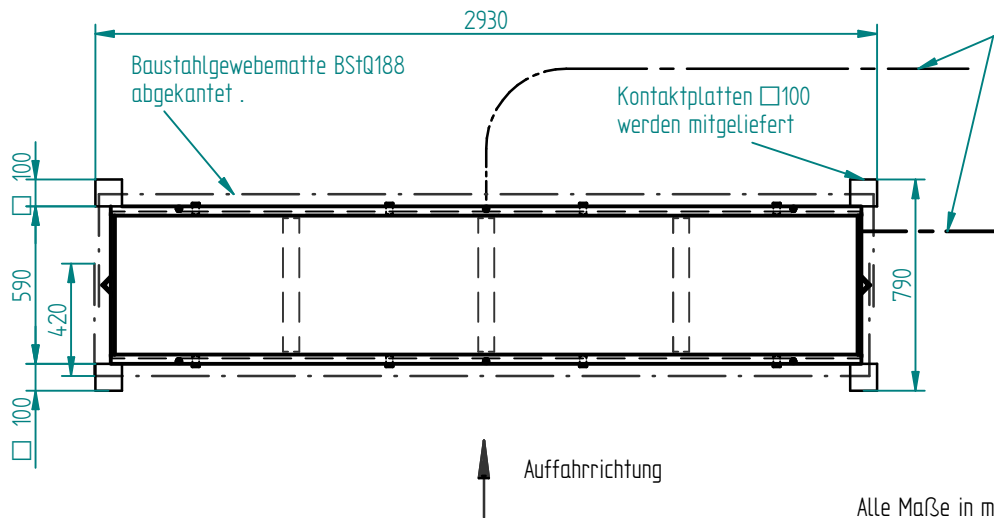
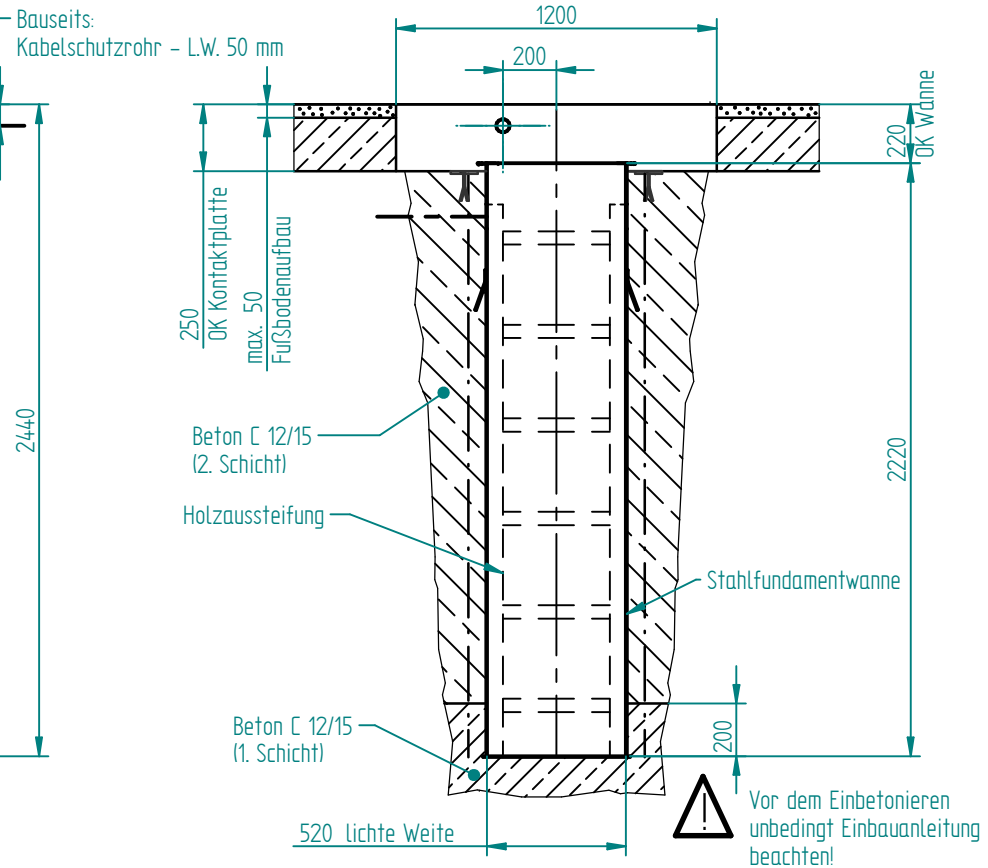
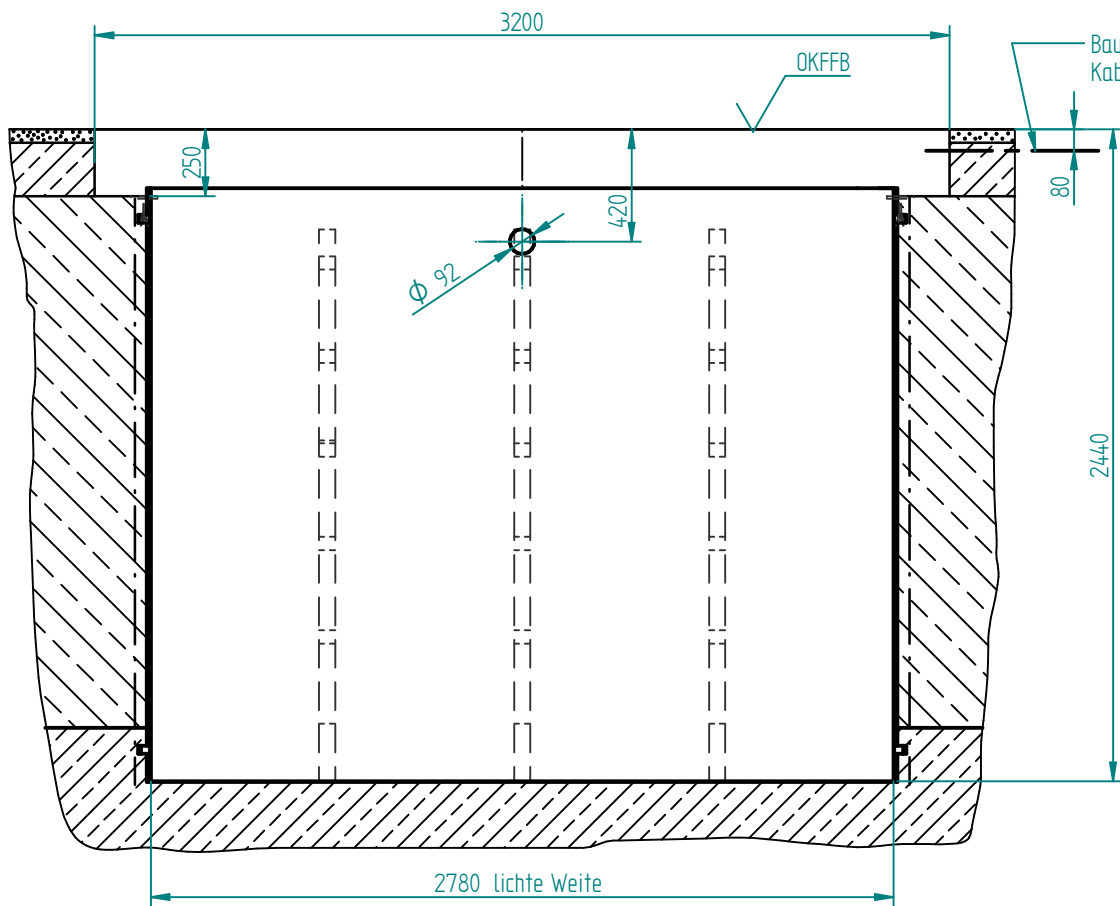
Die Grube ist außerhalb des Erddruckes infolge Gebäudelasten zu erstellen. Maßgebend sind die Bodenwerte gemäß DIN 1055.



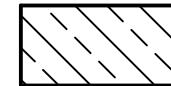
Einbau-Fundament-Aufstellungsplan

Workflowstatus		Maßstab		Projekt:	
Bearbeitung nicht fertigungsrelevant		1:20			
		Info		Blatt 1: Einbau Wanne und Rahmen	
		Fundament Typ			
		Benennung1		Fundamentzeichnung Wanne und Rahmen	
		Benennung2		TwinRam 55S2/2500, TwinRam 65.1/2500	
		Benennung3		TR 55=Hub 1880 TR65.1=Hub 1880	
Maschinenfabrik J. A. BECKER & SOEHNE Neckarsulm GmbH & Co. KG		Dokumentnr.		Produkt Schlüssel	
		272490		Blatt/Page 1	
				Ident-Nr. 7000771	
		Ers.f.: 7000689		Ers.d.:	

Weitergabe sowie Vervielfältigung dieses Dokuments, Verwertung und Mitteilung seines Inhalts sind verboten, soweit nicht ausdrücklich gestattet. Zuwiderhandlungen verpflichten zu Schadensersatz. Alle Rechte für den Fall der Patent-, Gebrauchsmuster- oder Geschmacksmusterertragsvorbehalten.



Bewehrter Beton



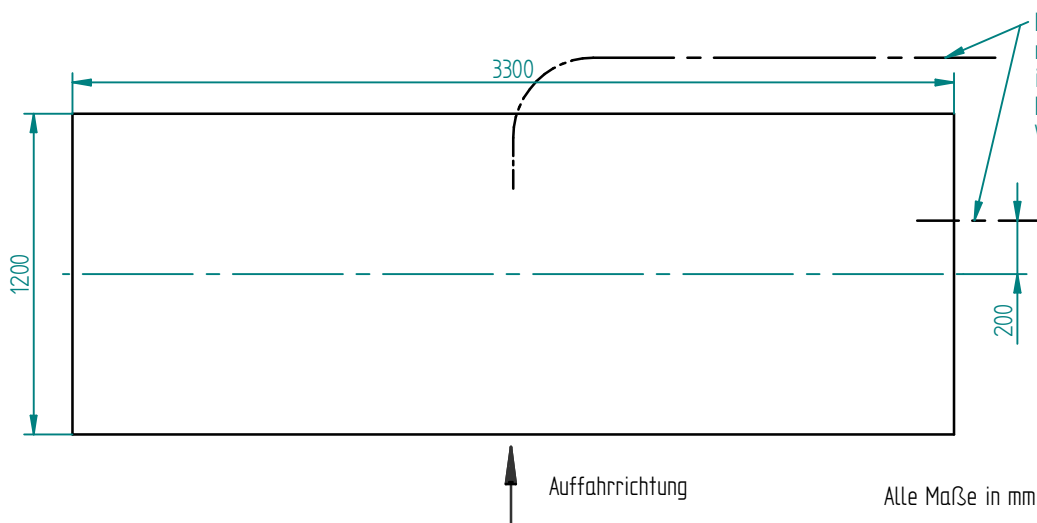
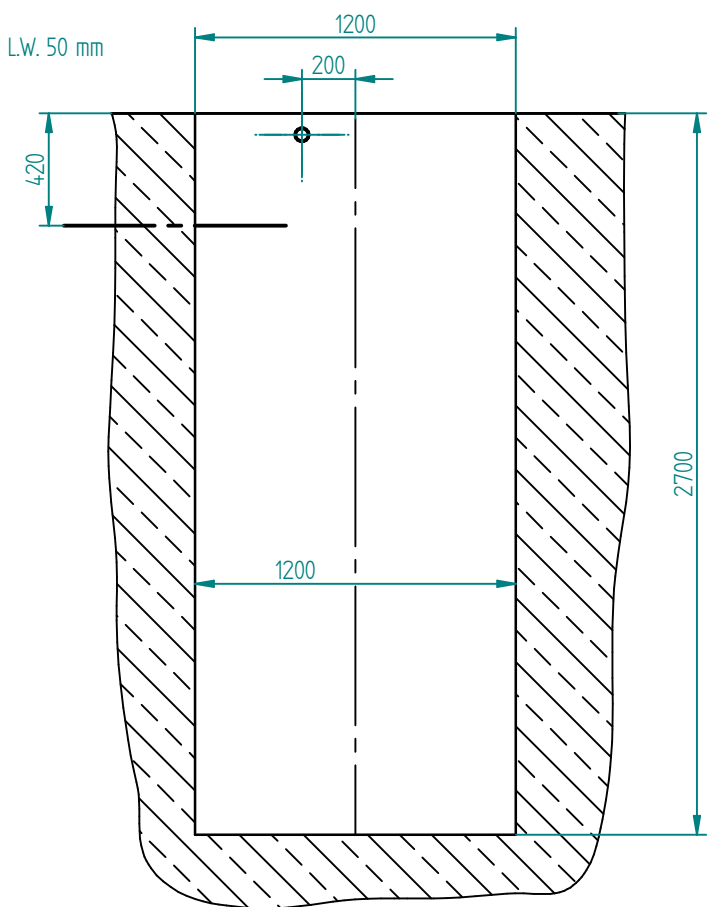
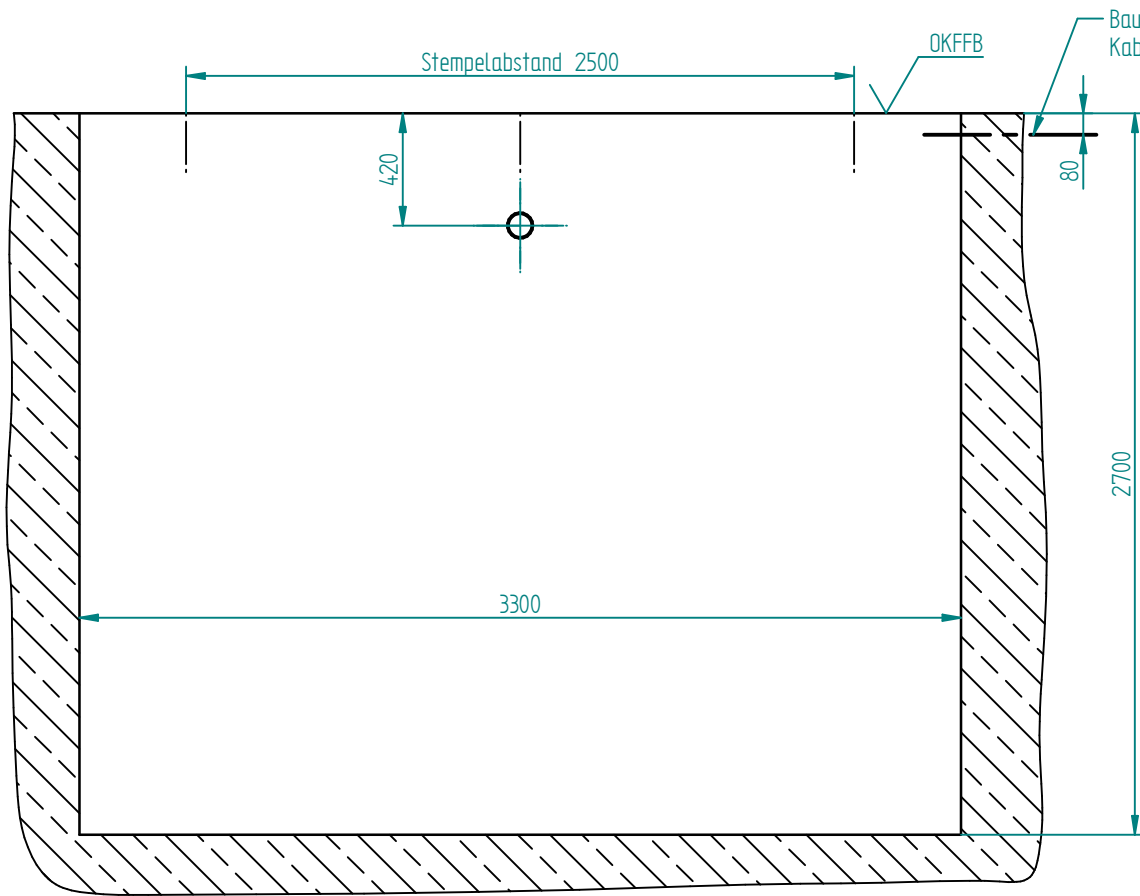
Die Grube ist außerhalb des Erddruckes infolge Gebäudelasten zu erstellen. Maßgebend sind die Bodenwerte gemäß DIN 1055.

Einbau-Fundament-Aufstellungsplan		f	Belastungsangaben TwinRam 55/2500 geändert	Thernes	18.03.16
		e	Blatt 3: Rohfundament dazu	Thernes	08.03.16
		d	Wannenmaße richtig gestellt: 2780x2770	Thernes	07.07.15
		c	Belastungsangaben TR65/2500 dazu	Thernes	08.03.13
		A-I	Änderung - (vor Änderung)	Anderer	Datum
Workflowstatus		Maßstab	1:20		
Bearbeitung nicht fertigungsrelevant		Info	Blatt 2: Einbau Wanne vorab		
		Fundament Typ			
	Datum	Name	Benennung1	Fundamentzeichnung Wanne und Rahmen	
Bearb.	03.05.2012	Thernes	Benennung2	TwinRam 55S2/2500, TwinRam 65.1/2500	
Gepr.			Benennung3	TR 55=Hub 1880 TR65.1=Hub 1880	
Norm			Dokumentnr.	272490	Blatt/Page 2
Maschinenfabrik J. A BECKER & SOEHNE Neckarsulm GmbH & Co. KG		Produkt Schlüssel			Ident-Nr. 7000771
		Ers.f.	7000689	Ers.d.	

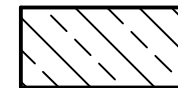
Alle Maße in mm

Weitergabe sowie Vervielfältigung dieses Dokuments, Verwertung und Mitteilung seines Inhalts sind verboten, soweit nicht ausdrücklich gestattet. Zuwiderhandlungen verpflichten zu Schadensersatz. Alle Rechte für den Fall der Patent-, Gebrauchsmuster- oder Geschmacksmusterertrug vorbehalten.

Weitergabe sowie Vervielfältigung dieses Dokuments, Verwertung und Mitteilung seines Inhalts sind verboten, soweit nicht ausdrücklich gestattet. Zuwiderhandlungen verpflichten zu Schadenersatz. Alle Rechte für den Fall der Patent-, Gebrauchsmuster- oder Geschmacksmusterertrug vorbehalten.



Bewehrter Beton



Die Grube ist außerhalb des Erddruckes infolge Gebäudelasten zu erstellen. Maßgebend sind die Bodenwerte gemäß DIN 1055.

Einbau-Fundament-Aufstellungsplan		f	Belastungsangaben TwinRam 55/2500 ged. ndert	Thernes	18.03.16
		e	Blatt 3: Rohfundament dazu	Thernes	08.03.16
		d	Wannenmaße richtig gestellt: 2780x2770)	Thernes	07.07.15
		c	Belastungsangaben TR65/2500 dazu	Thernes	08.03.13
		A-I	Anderung - (vor Änderung)	Anderer	Datum
Workflowstatus		Maßstab		Projekt:	
Bearbeitung nicht fertigungsrelevant		1:20			
		Info		Blatt 3: Rohfundament ohne Wanne	
		Fundament Typ			
	Datum	Name	Benennung1	Fundamentzeichnung Wanne und Rahmen	
Bearb.	03.05.2012	Thernes	Benennung2	TwinRam 55S2/2500, TwinRam 65.1/2500	
Gepr.			Benennung3	TR 55=Hub 1880 TR65.1=Hub 1880	
Norm			Dokumentnr.	Blatt/Page 3	Ident-Nr.
Maschinenfabrik J. A. BECKER & SOEHNE Neckarsulm GmbH & Co. KG		272490	Produktchlüssel	7000771	
			Ers.f.: 7000689	Ers.d.:	