

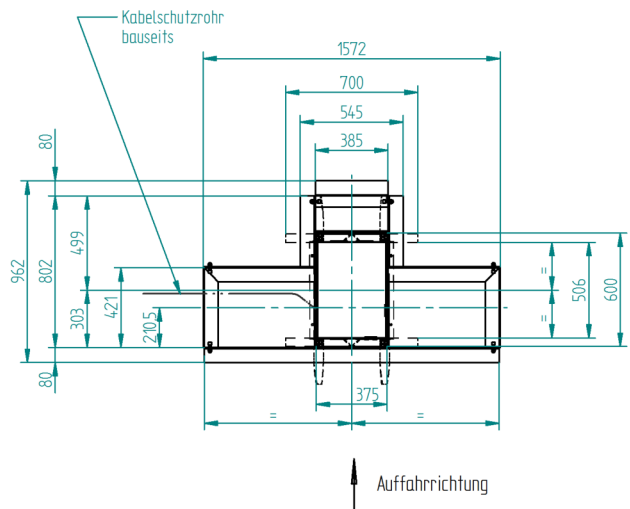
Freie Leitungsenden im Fundament 2 m und über Fußboden 1,8 m überstehend

Die Grube ist außerhalb des Erddruckes infolge Gebäudelasten zu erstellen. Maßgebend sind die Bodenwerte gemäß DIN 1055.



Alle Maße in mm

Änderungen vorbehalten



Einbau-Fundament-Aufstellungsplan		A-1		Änderung - (vor Änderung)		Änderer		Datum	
Werkflanzstatus		Maßstab: 20		Projekt:					
Bearbeitung nicht fertigungsrelevant		Info: Blatt 1 Einbau Wanne und Rahmen							
Fundament Typ		Rahmen und Wanne versenkter Einbau							
Datum		Name		Benennung1		Fundamentzeichnung Rahmen und Wanne			
Bearb.		Mitar.		Benennung2		Multifunktionsbebohrung DR HG III/SF			
Gepr.				Benennung3		versenkt mit Zwischenplatte			
Norm									
J.ABECKER & SOEHNE		Dokumentnr.		Produktchlüssel		Ident.-Nr.			
MASCHINENFABRIK		305203		7000985					
74146 NELKARSULM		Ers.F.0		Ers.d.0		0			

maßstäblich verwendet werden.