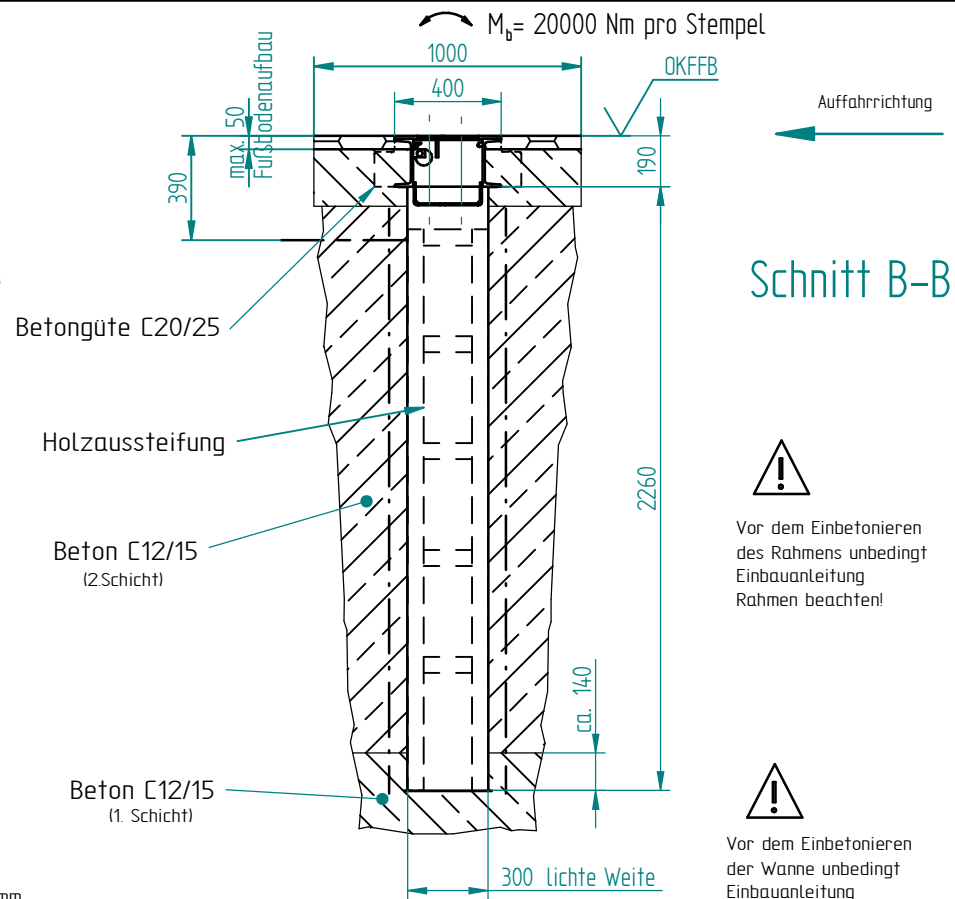
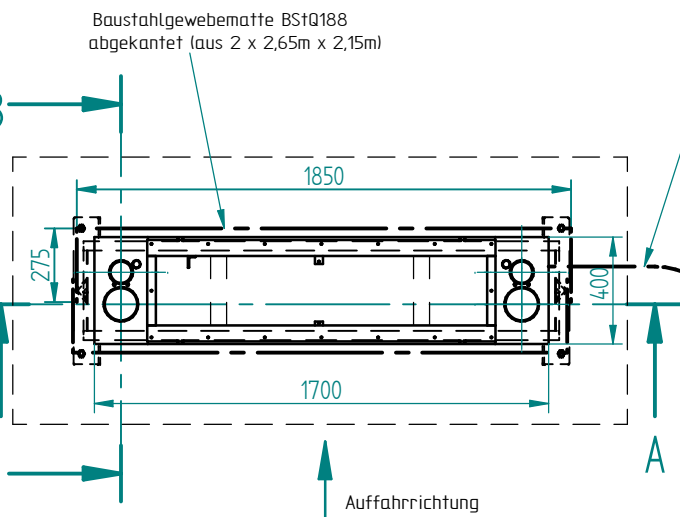


Schnitt A+A



Schnitt B-B



Baustahlgewebematte BS1Q188 abgekantet (aus 2 x 2,65m x 2,15m)

1 Kabelschutzrohr - LW 50 mm (Betonfestes Kunststoffpanzerrohr M63 - Typ FFKuS) mit eingelegtem Zugdraht - in großem Bogen zum Schaltschrank bauseits im Fundament vorsehen!

ACHTUNG BEI DRUCKLUFTANSCHLUß!
Im Bereich des Schaltschranks muß der bauseitige Druckluftanschluß installiert sein

Wahlweise rechts oder links oder mittig!

Die Grube ist außerhalb des Erddruckes infolge Gebäudelasten zu erstellen. Maßgebend sind die Bodenwerte gemäß DIN 1055.

Bewehrter Beton



Achtung!

Bei Druckluft an der Hebebühne müssen zwei Leerrohre vorgesehen werden. (1 x Strom; 1 x Luft)

Alle Maße in mm

Einbau-Fundament-Aufstellungsplan				A-I		Änderung		Anderer		Datum	
Dokumentstatus		Maßstab	1:20		Projekt						
Bearbeitung nicht fertigungsrelevant		Info									
		Fundamenttyp	Auffahrschiene bodenauflegend								
	Datum	Name	Benennung 1	TwinRam 35A-1500 bodenauflegend							
Ersteller	10.05.2016	Themes	Benennung 2	Fundamentzeichnung Wanne und Rahmen							
Prüfer			Benennung 3	Stempelabstand 1500, Hub 1880 mm							
Maschinenfabrik J. A. BECKER & SOEHNE Neckarsulm GmbH & Co. KG		Dokumentenr.	331064	Blatt1 / Page1	Produktschlüssel	Ident-Nr.		7001157			
Ersatz für:		Ersetzt durch:									

Weitergabe sowie Vervielfältigung dieses Dokuments, Verwertung und Mitteilung seines Inhalts sind verboten, soweit nicht ausdrücklich gestattet. Zuwiderhandlungen verpflichten zu Schadenersatz. Alle Rechte für den Fall der Patent-, Gebrauchsmuster- oder Geschmacksmarkeneintragung vorbehalten.