

HEBEBÜHNEN FÜR **PISTENFAHRZEUGE**

The Art of Lifting



MADE IN GERMANY



J.A. Becker & Söhne

Innovative Hebetchnik-Systeme
für Pistenfahrzeuge



Regelmäßige Pflege und Wartung hochwertiger Pistenpflegefahrzeuge sind die Grundlage für einen effizienten Pistenbetrieb.



Die universellen, hydraulischen Hebeanlagen für Pistenfahrzeuge von J. A. Becker & Söhne unterstützen Sie dabei durch beschleunigte Arbeitsabläufe, ergonomische Arbeitsbedingungen und nahezu unbegrenzte Möglichkeiten zur Pflege, Wartung und Instandsetzung Ihres gesamten Fuhrparks.

Lastaufnahmen

Am gebräuchlichsten sind fahrzeugbezogene Lastaufnahmen die auswechselbar sind. Wenn Sie Universalaufnahmen oder fahrzeugspezifische abgestimmte Spezialaufnahmen bevorzugen – lösen wir jedes Problem zu Ihrer vollen Zufriedenheit.



Teleskop- oder Plungerzylinder

Bei Neubauten sowie unproblematischen Bodenverhältnissen, ist der Plungerzylinder die beste und preisgünstigste Lösung.

Der Teleskopzylinder mit seiner geringen Einbautiefe von 1.750 mm ist beim Einbau in vorhandene Gruben die ideale Lösung.



Tragfähigkeit

10.000 kg pro Hubeinheit



PRODUKTDDETAILS

Hubhöhe 1.900 mm

Tragfähigkeit pro Hubeinheit 10 Tonnen

Hubeinheiten korrosionsgeschützt durch Spritzverzinkung

Fundamenteinbauteile feuerverzinkt

Elektronische Gleichlaufregelung mit Sicherheitsabschaltung

Sicherheitseinrichtung (konform EN 1493:2010)

Wartungsfreundlich durch hervorragende Zugänglichkeit zu allen Verschleißteilen

OPTIONEN

R-Positionsmelder mit rot/grün-Signalleuchte zeigt an, ob sich alle Kopfplatten in unterster Ruheposition befinden

Tiefemperaturöl für den Einsatzbereich von + 50 bis - 35 °C

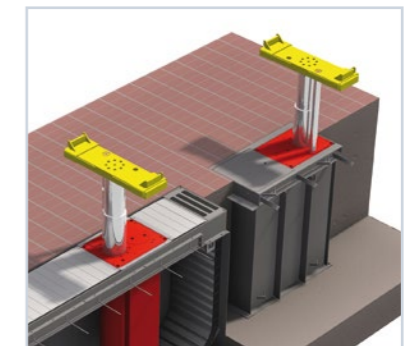
Hubhöhenbegrenzung durch Lichtschranke

Kabelaufroller

Sommerpaket

TECHNISCHE DATEN	HVZ 214-PF	HVZ 214/190-PF
Tragfähigkeit pro Hubeinheit	10.000 kg	10.000 kg
Hubhöhe	1.900 mm	1.900 mm
Einbautiefe	2.450 mm	1.750 mm
Kolben-Durchmesser	214 mm	214/190 mm
Motorleistung	8 kW	8 kW
Elektroanschluss	400 V, 32 A	400 V, 32 A
Abstand Hubeinheiten	min. 1.900 mm max. 5.000 mm	min. 1.900 mm max. 5.000 mm

Hubeinheit bodenauflegend



JAB-Hebebühnen

Hydraulische Universal- und Spezial-Hebebühnen für PKW, LKW, Omnibus sowie für Ketten- und Schienenfahrzeuge bis zu 140.000 kg Tragfähigkeit. Das JAB-Programm deckt sämtliche Bereiche der 1-, 2-, 3-, 4- und Mehrstempel-Unterflur-Hebebühnen ab.

JAB-Sonderanlagen

Hydraulische Hubsysteme für den Anlagenbau, Anlagen für Fördertechnik, Füge- und Montageeinrichtungen.

JAB-Kompressoren

Nieder-, Mittel- und Hochdruck-Kompressoren für Werkstätten, Industrie und Energiewirtschaft von 10 bis 350 bar Arbeitsdruck für Luft, neutrale Gase und Erdgas, Spezialfüllanlagen für Atemluftgeräte im professionellen Einsatz, Druckluftbehälter bis 200 bar, Druckluft-Kältetrockner, Öl- und Wassertrennung.



J.A. Becker & Söhne GmbH & Co. KG

Maschinenfabrik
Postfach 115, D-74148 Neckarsulm

Hausanschrift: Hauptstraße 102
D-74235 Erlenbach-Binswangen

Tel. +49 (0) 7132 - 367 0
Fax +49 (0) 7132 - 367 287

info@jab-becker.de
www.jab-becker.de



Die Abbildungen können von den jeweiligen Serienausführungen abweichen.
Technische Änderungen vorbehalten.